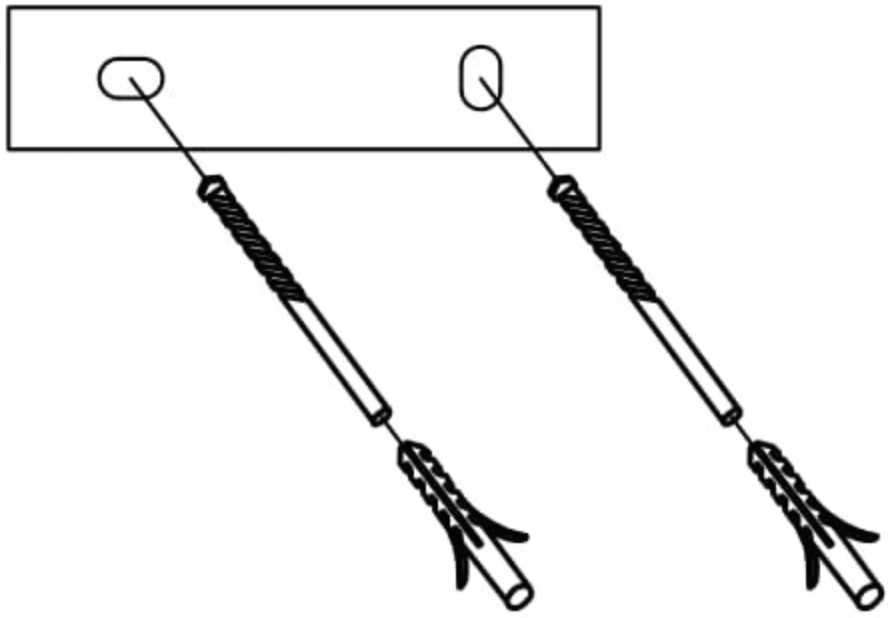


A

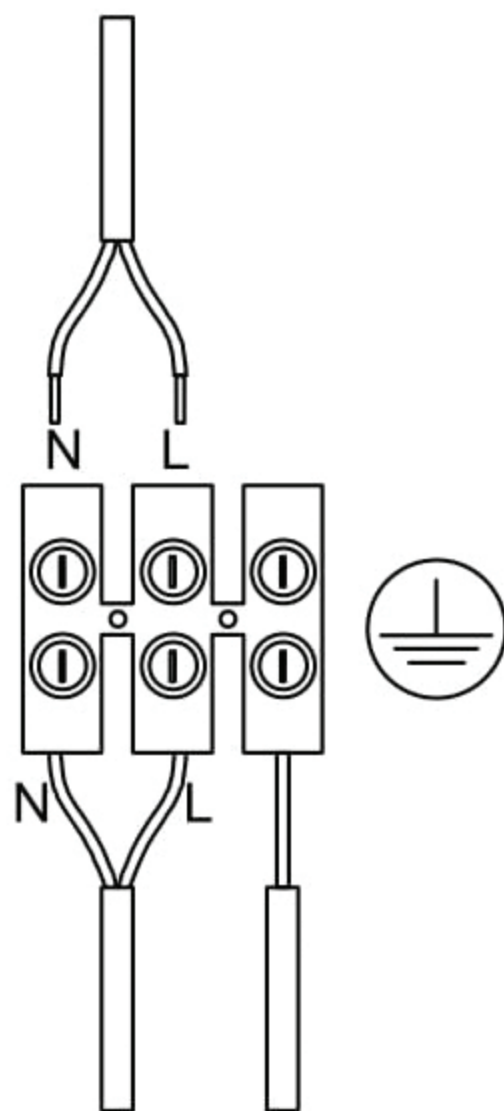
OFF

B

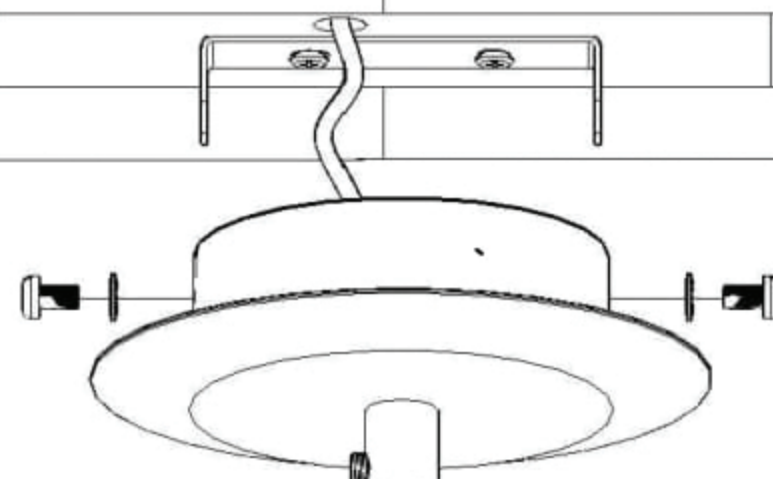
1



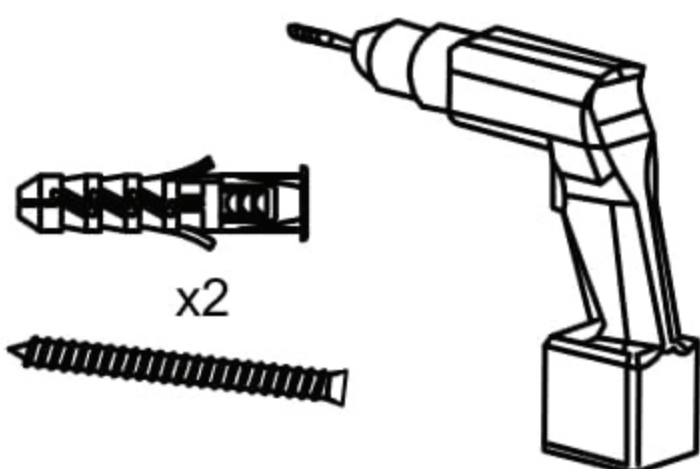
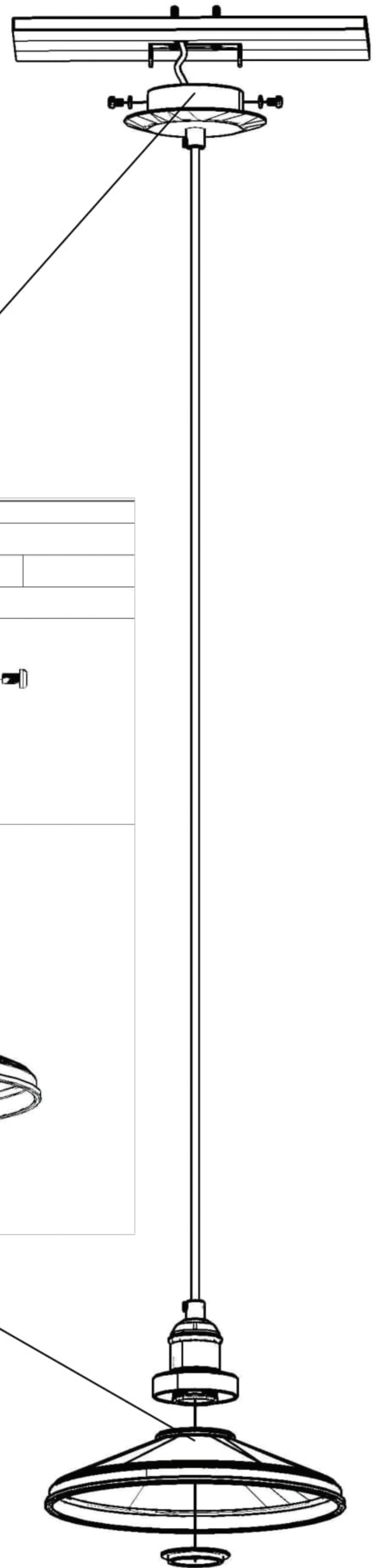
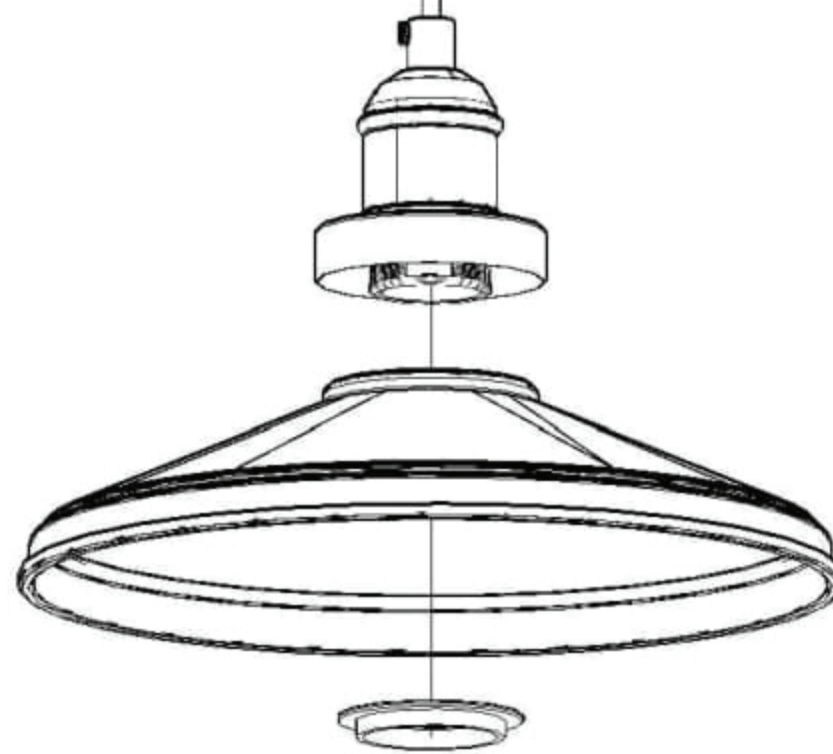
2



3



4



C

ON

Instrukcja montażu / installation instructions / Montageanleitung
Lampa wisząca / Pendant lamp / Hängelampe